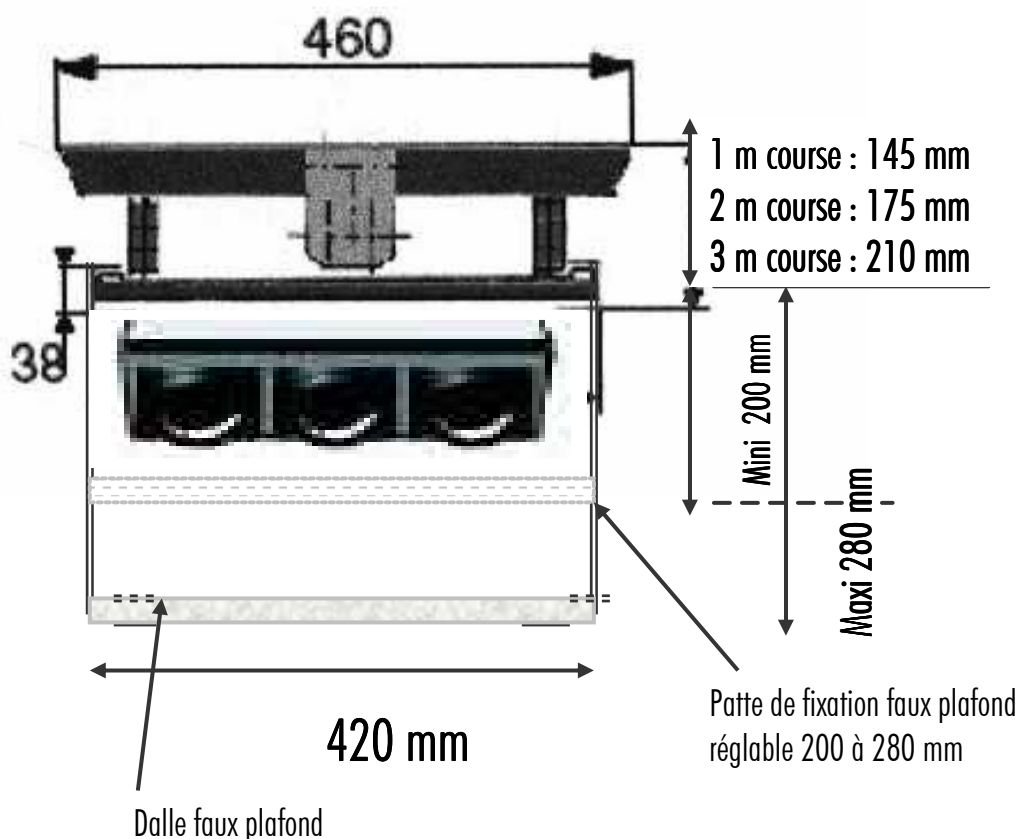
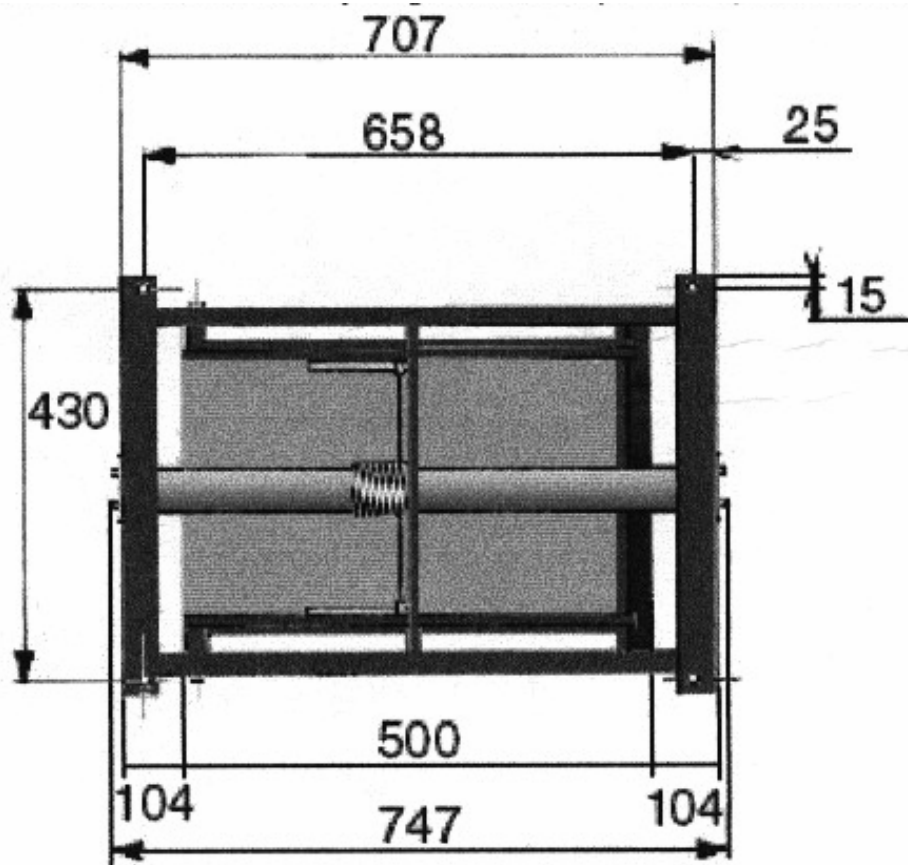




SVP0501/SVP0502/SVP0503 MINI-PANTOGRAPHES 30 Kg



D'un encombrement réduit, le Support vidéoprojecteur 30 Kg s'intègre facilement dans un faux plafond, et vous permet en quelques seconde de descendre votre projecteur en position projection. Equipé d'origine de trois fins de course, le moteur permet de déterminer trois positions entièrement réglable: pour le rangement, la position projection et la maintenance du projecteur. Deux modèles pour deux descentes maximales : SVP07 pour 1mètre de course et SVP08 pour 2 mètres. Une sécurité absolue est garantie à l'aide d'une sangle à blocage automatique en cas de chute, reliant la partie fixe de la partie mobile. Compatible avec tous types de vidéoprojecteurs de faible encombrement se renversant. Dans le cas d'un projecteur qui ne pourrait être retourné, une adaptation spécifique est à prévoir en sus.



CARACTERISTIQUES :

Poids du support : 21 Kg
Charge maximale : 30 Kg
Moteur électrique 220 V 50 Hz monophasé.
Puissance absorbée 220 Watts

Câblage : Alimentation 2 x 1.5 mm² + terre
Interrupteur 4 x 0.5 mm² blindé