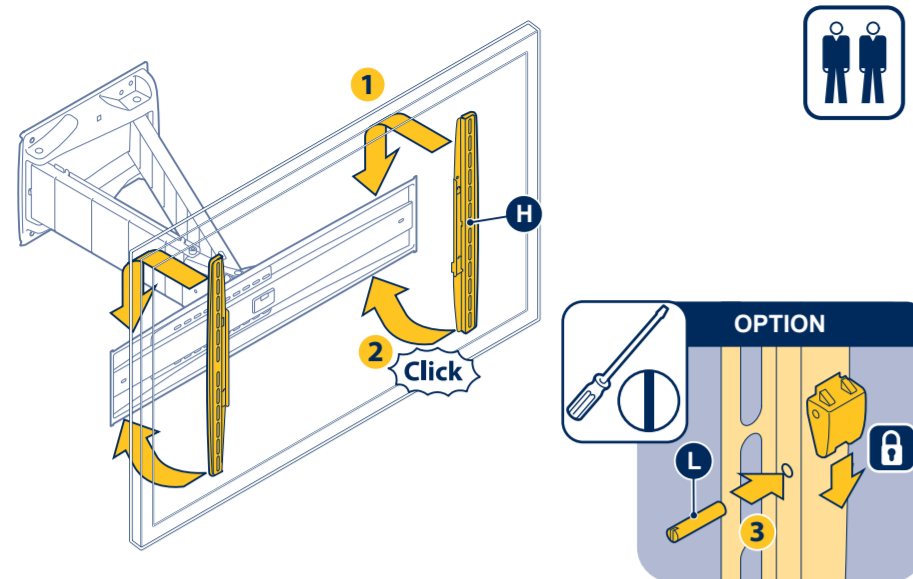
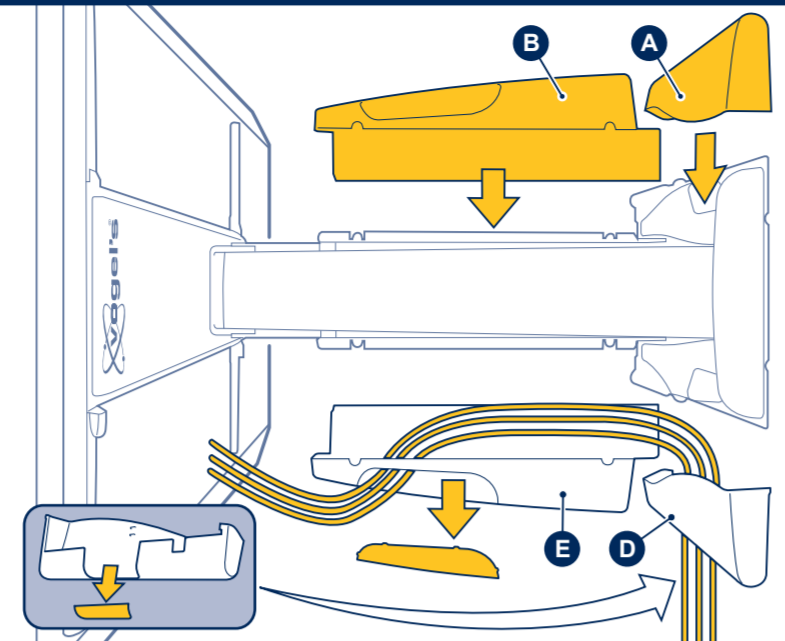


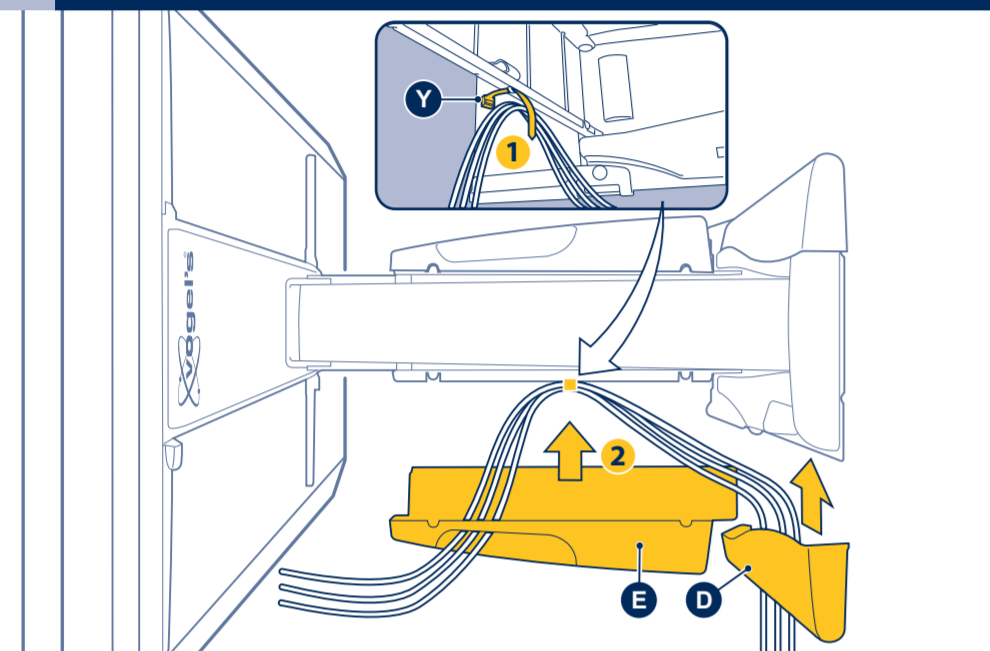
5 5.1



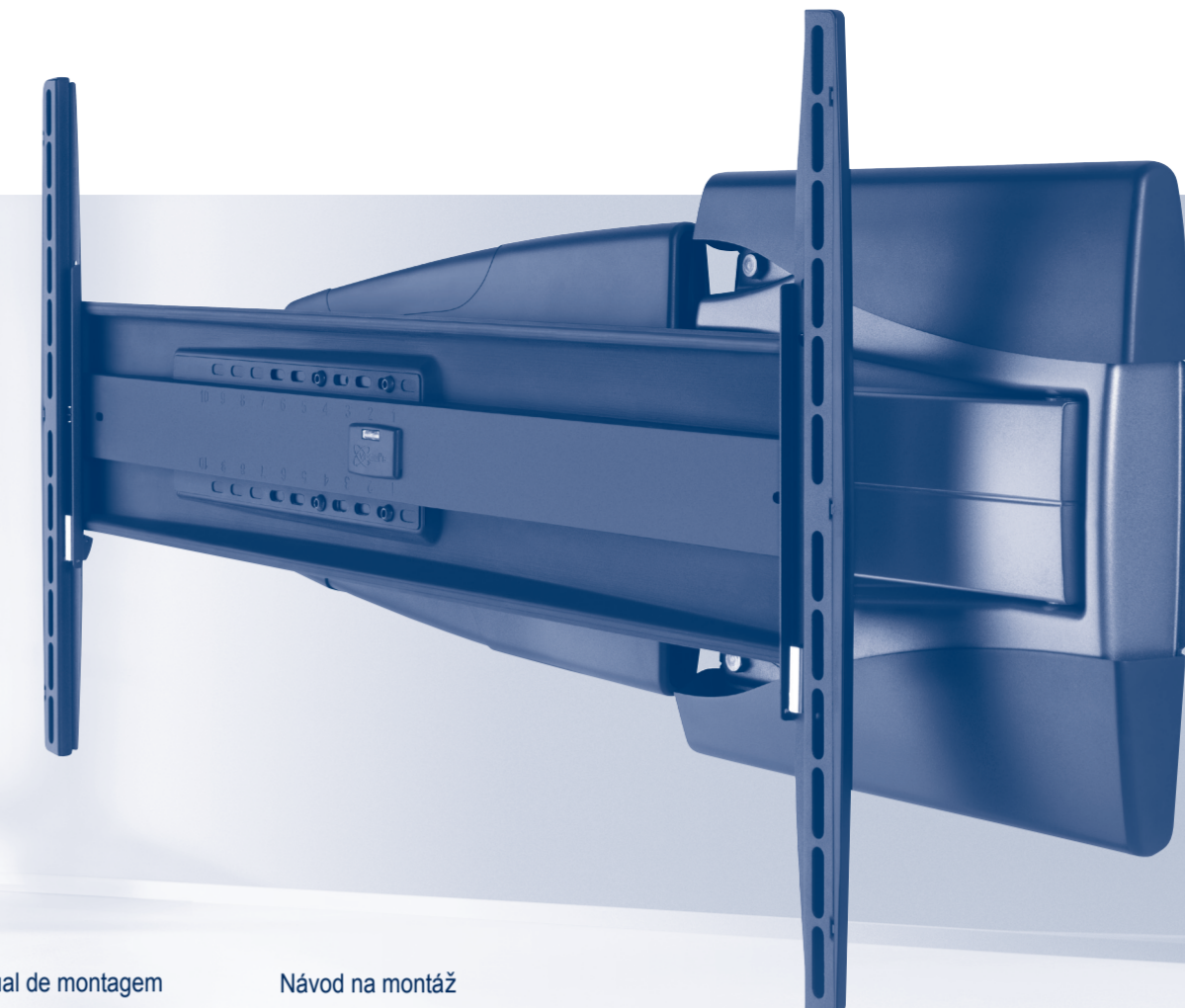
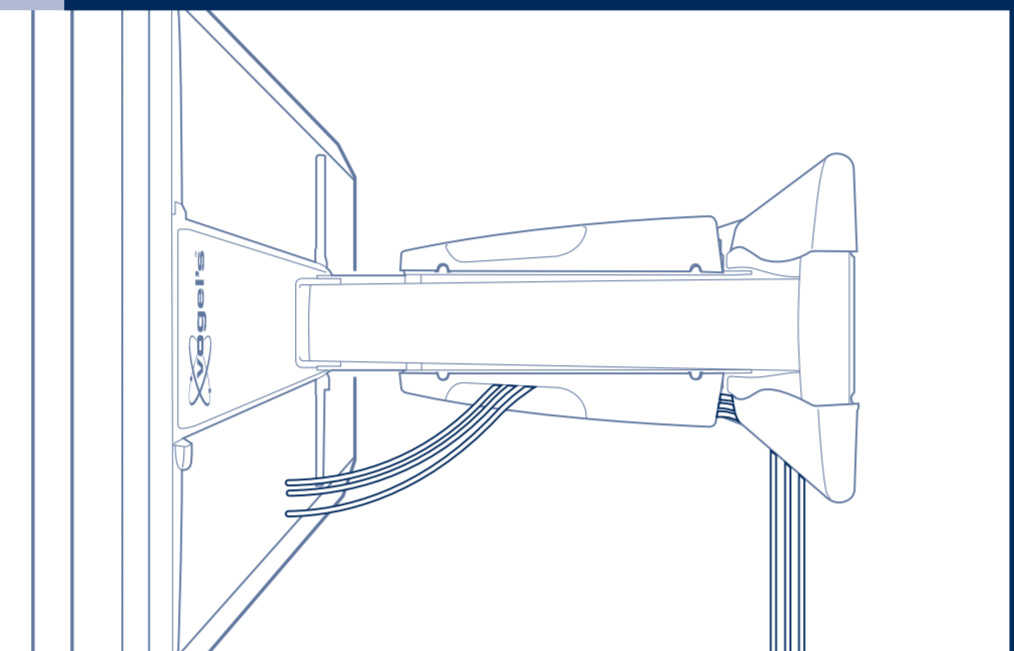
6 6.1



6.2



6.3



EFW 8345



Important  
Wichtig  
Important  
Belangrijk  
Importante  
Importante  
Viktigt  
Wažne  
Важно  
Důležité  
Dôležité  
Fontos  
Önemli  
Important  
Для монтажу необхідно 2 людини Important  
Важливо  
重要

Mounting instructions  
Montageanleitung  
Consignes d'installation  
Montagevoorschrift  
Instrucciones de montaje  
Istruzioni di montaggio

Manual de montagem  
Montageföreskrifter  
Instrukcja montażu  
Инструкция по сборке и установке  
Návod k montáži

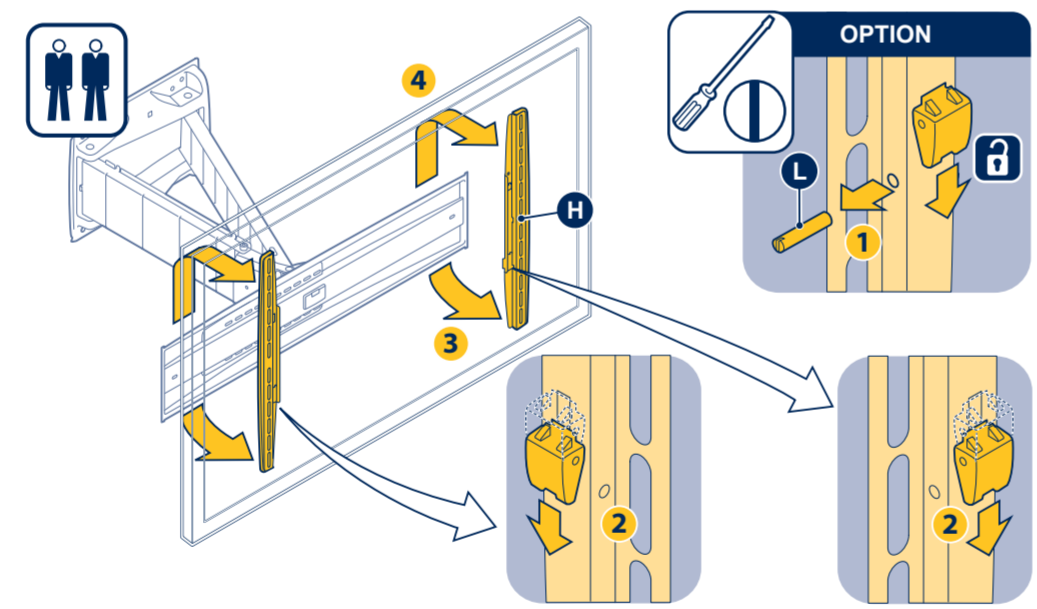
Návod na montáž  
Szerelési előírás  
Montaj klavuzu  
Instrucțiuni de montaj  
Вказівки по монтажі  
設置の説明書

1 2 3 4 5 6 MOUNTING INSTRUCTIONS

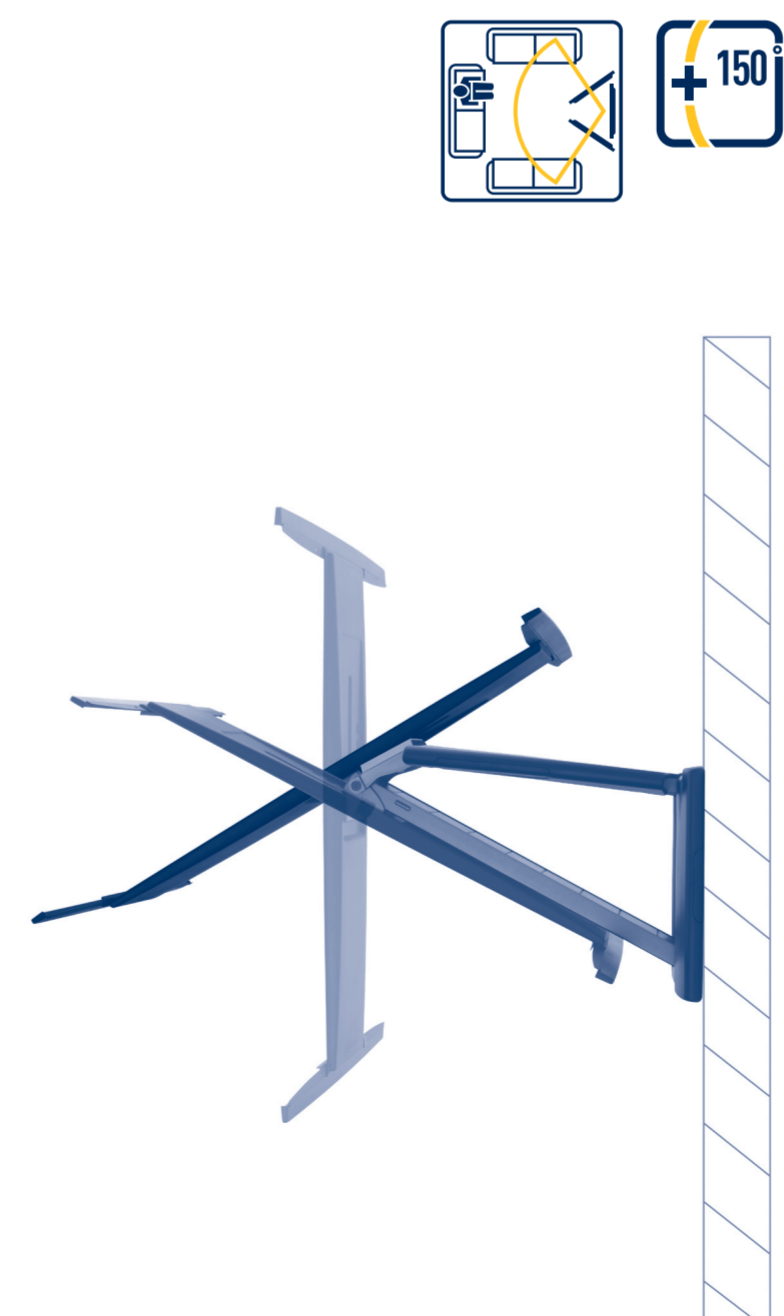
Visit [www.vogels.com](http://www.vogels.com) for more information

REMOVE TV FROM WALL MOUNT

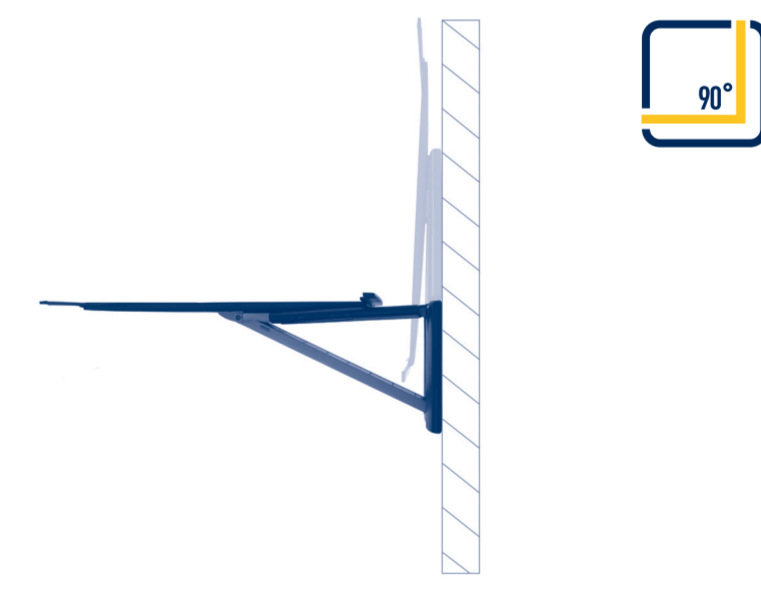
- TV von Wandhalter nehmen
- Retirer le téléviseur du support mural
- TV van muursupport afhalen
- Quite el televisor del sistema de montaje en la pared
- Rimozione della TV dal sistema di fissaggio a parete
- Retire a TV do suporte da parede
- Avlägsna TV:n från väggmonteringen
- Zdejmij telewizor ze ściennego uchwyty
- Снятие телевизора с устройства для настенного крепления
- Sejmúti televizoru z držáku na stěnu
- Zvesenie televizora z držiaka na stenu
- A TV eltávolítása a fal tartóról
- TV'yi duvar dayanağından çıkartın
- Îndepărtați televizorul de pe suportul de perete
- Зняття телевизора з кронштейна на стіні
- Откачване на телевизора от стойката за стена
- テレビをウォールマウントから取り外す



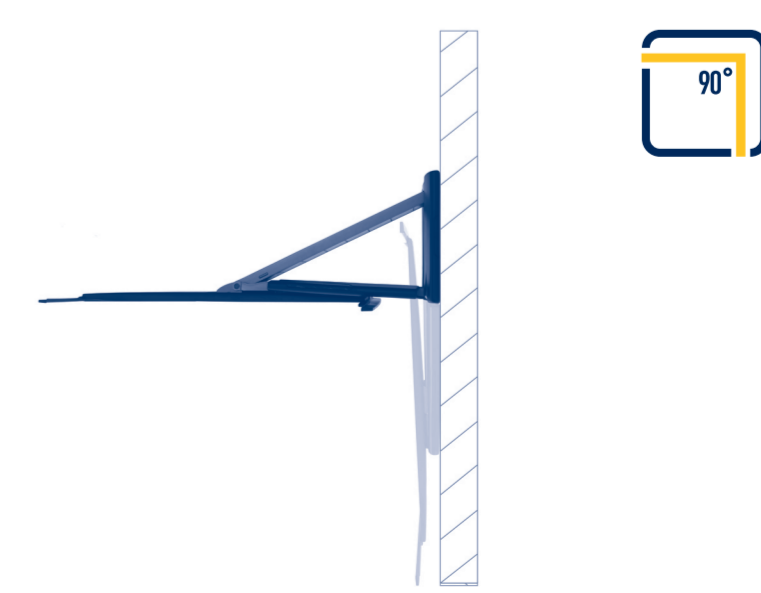
75° | 75° POSITION



90° POSITION RIGHT TURN



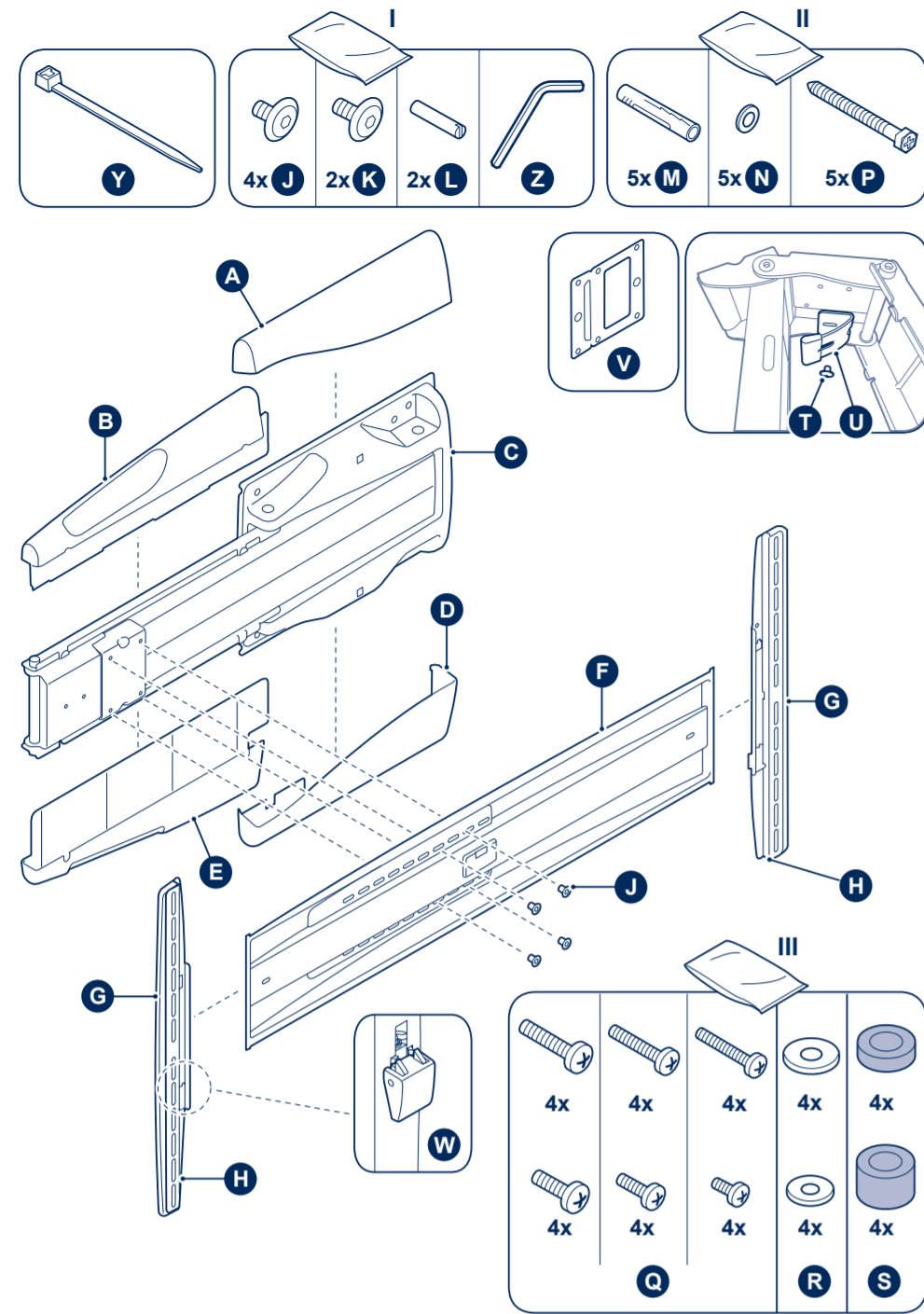
90° POSITION LEFT TURN



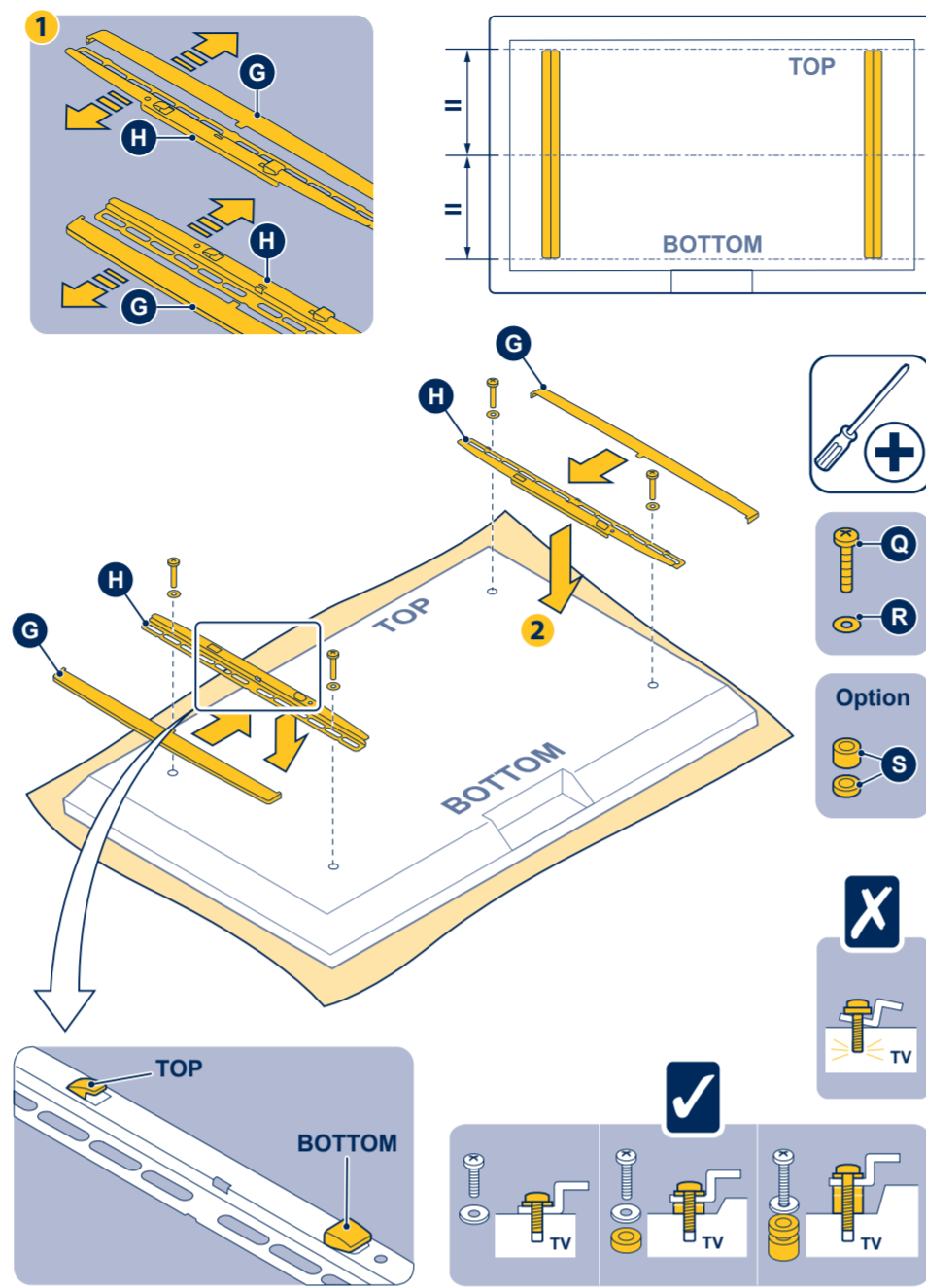
2 persons required  
Zwei Personen erforderlich  
Nécessite deux personnes  
2 personen  
Se precisan dos personas  
E' richiesta la presenza di due persone  
Requer duas pessoas  
Två personer erfordras  
Konieczne dwie osoby  
Нужны два человека  
Montáž vyžaduje 2 osoby  
Montáž vyžaduje 2 osoby  
Két személy szükséges  
Íki kişi gerekli  
Este nevoie de două persoane  
Для монтажу необхідно 2 людини  
Необходими са двама души  
二人作業

DESIGNED AND ENGINEERED IN THE NETHERLANDS  
MADE IN THE P.R.C.  
VOGEL'S PRODUCTS BV  
NL 5628 DB EINDHOVEN  
WWW.VOGELS.COM

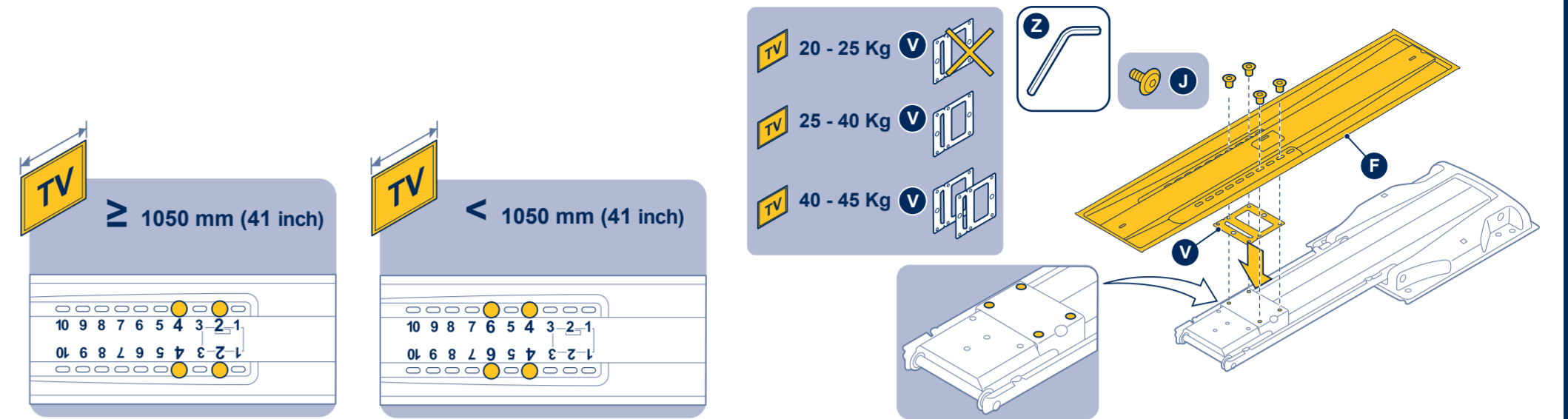
## PARTS INCLUDED



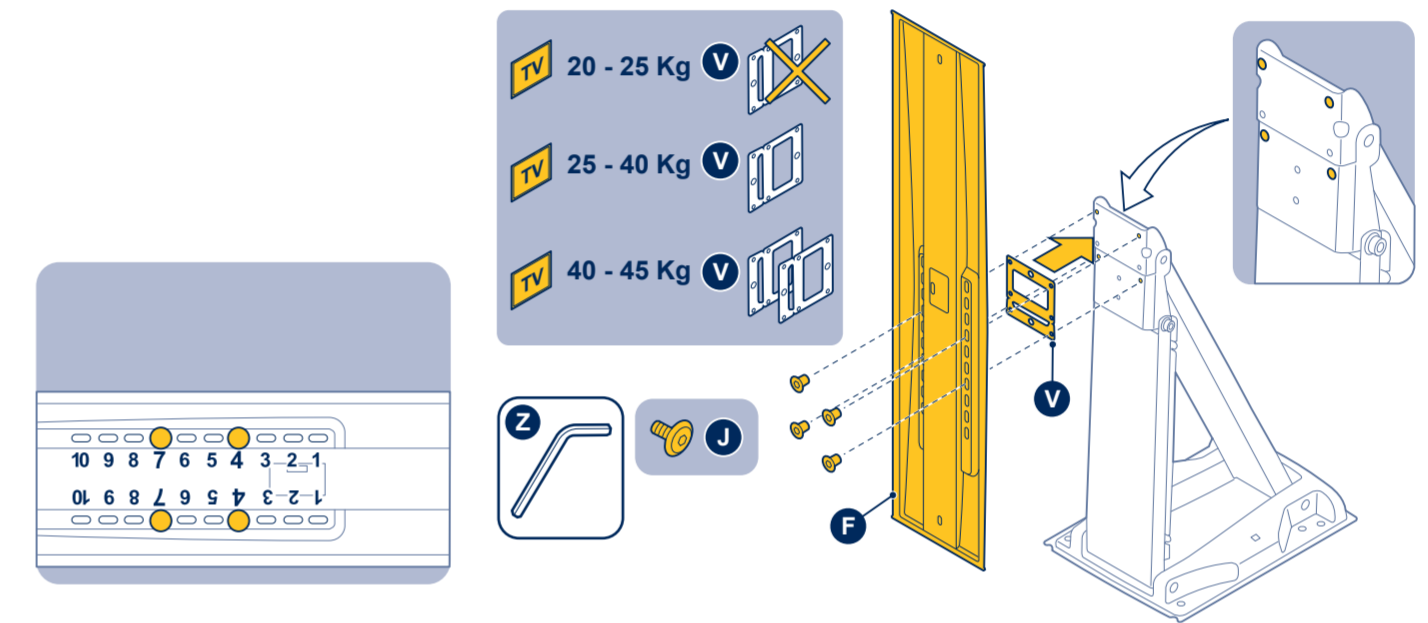
## 1 1.1



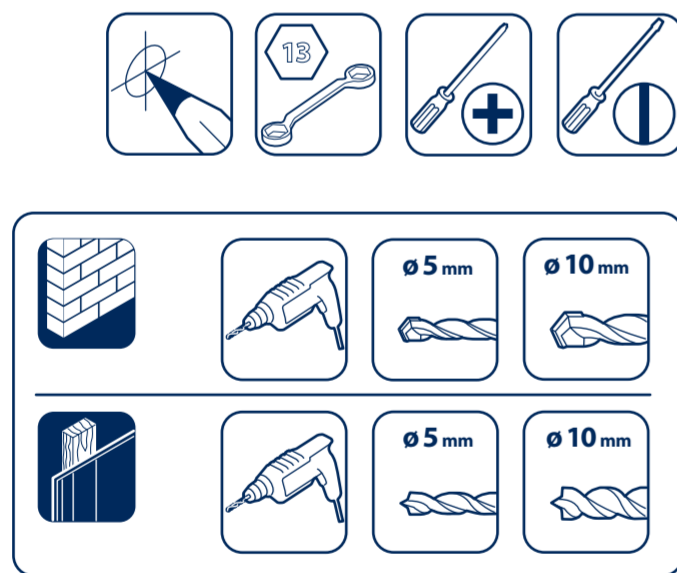
## 3 75° | 75° POSITION



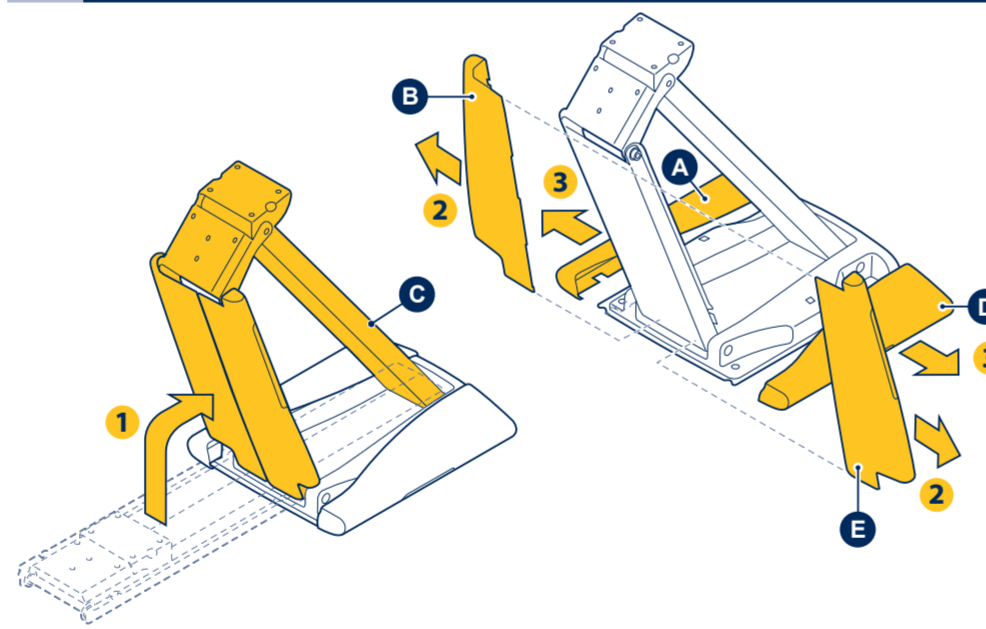
## OPTION 90° POSITION



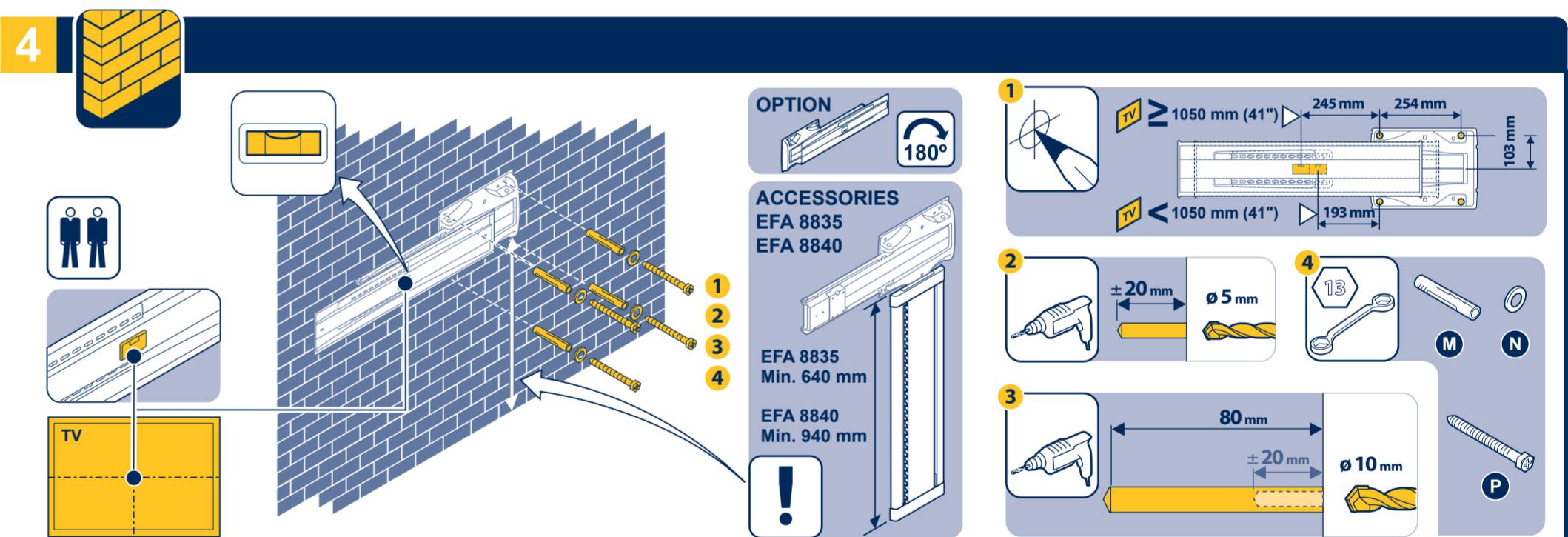
## TOOLS REQUIRED NOT INCLUDED



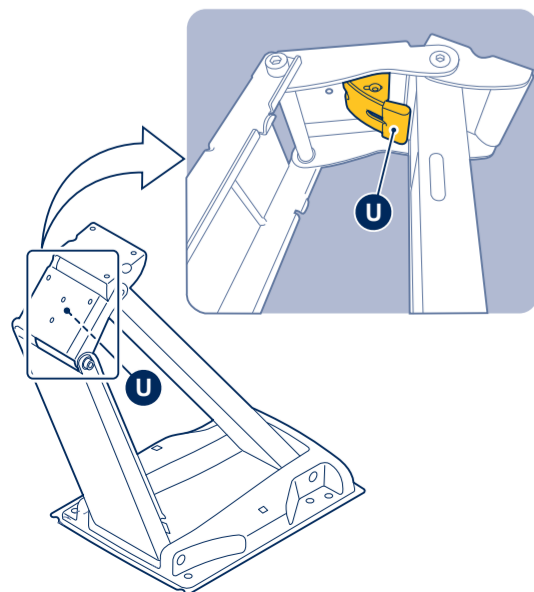
## 1.2



## 4

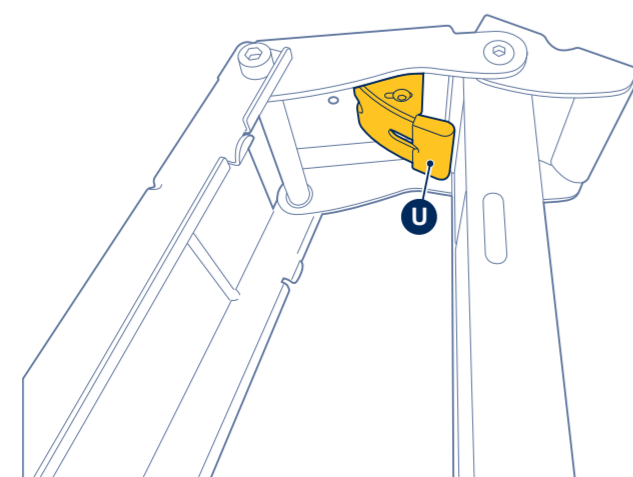


## 2 2.1

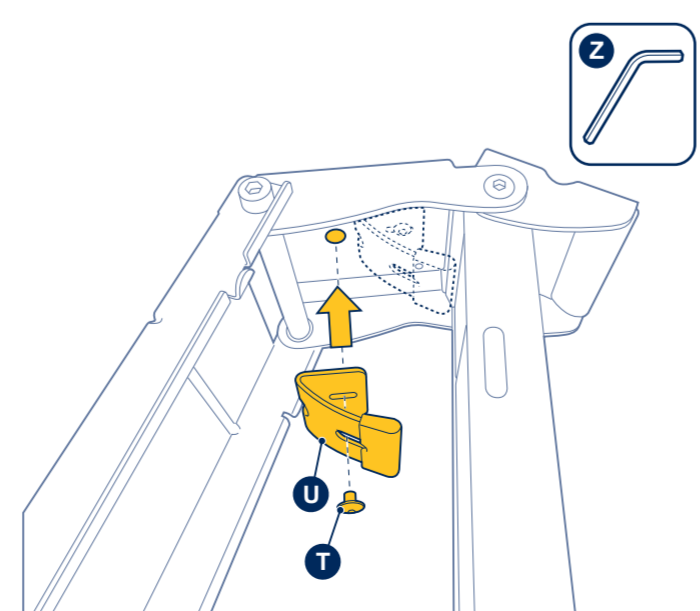


## 2.2 75° | 75° POSITION

### STANDARD POSITION



## OPTION 90° POSITION



## OPTION 180° POSITION

